

Zähleranschlussklemme

SL-AKS/Z 63(100)A 2N-EVN

Artikelnummer 1008229

Datenblatt QM-PD-007 Index B

Erstellt 29.02.24 von PM

Prüfung SZ

Freigabe AH



ÖVE-Zertifikatsnummer:
85145-003



AIEF®

1. Zweck:

Die Klemme mit Inserts aus der Speziallegierung AIEF für den Anschluss von Smartmeter/Energiezähler ermöglicht den spannungsunterbrechungsfreien Gerätetausch.

2. Funktion:

Die Funktion der Anschlussklemme erfüllt die ÖVE R21:2019 und orientiert sich an den Sicherheitszielen der DIN VDE 0603-3-3. „Open Contact“ ermöglicht den Einsatz verschiedener Geräte unterschiedlicher Smartmeter/Zählerhersteller.

3. Sicherheit:

Die Klemme, sowie umfangreiche Systemkomponenten, gewährleisten optimale, sichere und zukunftsorientierte Montage, Dauerbetrieb und kundenfreundlichen Smartmeter-Energiezählertausch.

Die Montage ist durch eine Elektrofachkraft durchzuführen!

4. Technische Daten:

SL-AKS/Z 63(100)A 2N EVN o. TRE	Anschlussklemme Smartmeter / Zähler, Dauerstrom 63A Überlaststrom 1h 100,8A, Ausführung 2xN ohne Tarifanschluss inkl. fixierter (nicht wieder-anzuschließbarer) Stifte SL-6-6-45-RV-Z mit ADK
Nennstrom:	63A ^a (maximal zulässiger Nennstrom der zugehörigen Überlastschutzeinrichtung)
Prüf- Überlaststrom:	100,8A / 1h (geprüft mit 1,6-fachem Nennstrom)
Betriebsspannung:	400V AC, 50Hz
Steckzyklen Zähleranschlussklemme:	1.250
Steckzyklen Überbrückungsvorrichtung:	5.000
Leitermaterial / Leiterart:	Cu / 2,5 – 35 mm ² , starr, ein- und mehrdrahtig / flexible Leiter mit verpresster Aderendhülse ^b / mehrdrahtige und Sektorenleiter erfordern eine gesonderte Leiteranschlussvorbereitung mittels Preshülse ^c
Anschlüsse zählerseitig:	Fixierte (nicht wiederanschließbare) Stifte SL-6-6-45-RV-Z, rund/vierkant, Stiftabstand 13/16mm
Einstecktiefe Leiter:	18 mm
ADK:	Abdeckkappe vormontiert für Berührungsschutz
Anzugsmoment Leiter:	5,5 Nm (1 Klemmschraube je Zu- und Abgangsklemme) 6 Nm bei mehrdrahtigen Leitern
Anzugsmoment Zählerstifte:	Zählerspezifisch bis max. 5 Nm
Antriebswerkzeug Klemmschrauben:	Torx 25 - Zu- und Abgangsklemmen (Phasen + N)

^a 63A / 100,8A mit fixierten (nicht wiederanschließbaren) System-Zählerstift

^b DIN 46228-1, DIN 46228-4 oder gleichwertig

^c Mehrdrahtige- und Sektorenleiter müssen mit Preshülsen sowie geeigneten Presswerkzeugen vorbereitet werden, um eine dauerhafte Kontaktierung zu gewährleisten.

Zählerstiftabstände:	gemäß DIN 43857, fixierte Zählerstifte, bei Bestellung ist eine Anpassung der Abstände möglich ^d
Verlustleistung bei 20 °C Raumtemperatur:	63A: 1,25W ^e
Umgebungstemperatur:	-30°C bis +65°C ^f
IP-Schutzart:	IP2XC (nach Montage aller Systemkomponenten inkl. Abdeckhaube)
Höhe/ Breite/ Tiefe:	74 mm / 135 mm / 35 mm
Gewicht:	1 Stück - 0,31 kg
VPE - Gewicht:	36 Stück - 11,16 kg
Kunststoff - Material:	PA 66 V0, halogenfrei

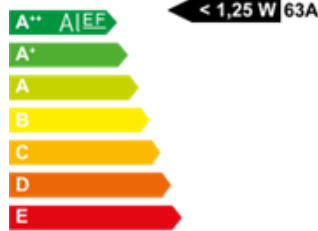
5. Zertifizierungen und Konformitäten:

OVE R21:2019; Niederspannungsrichtlinie LVD Directive 2014/35/EU

RoHS III Directive 2015/863/EU; IEC/EN 60998-2-1; IEC 61545

6. Verlustleistung:

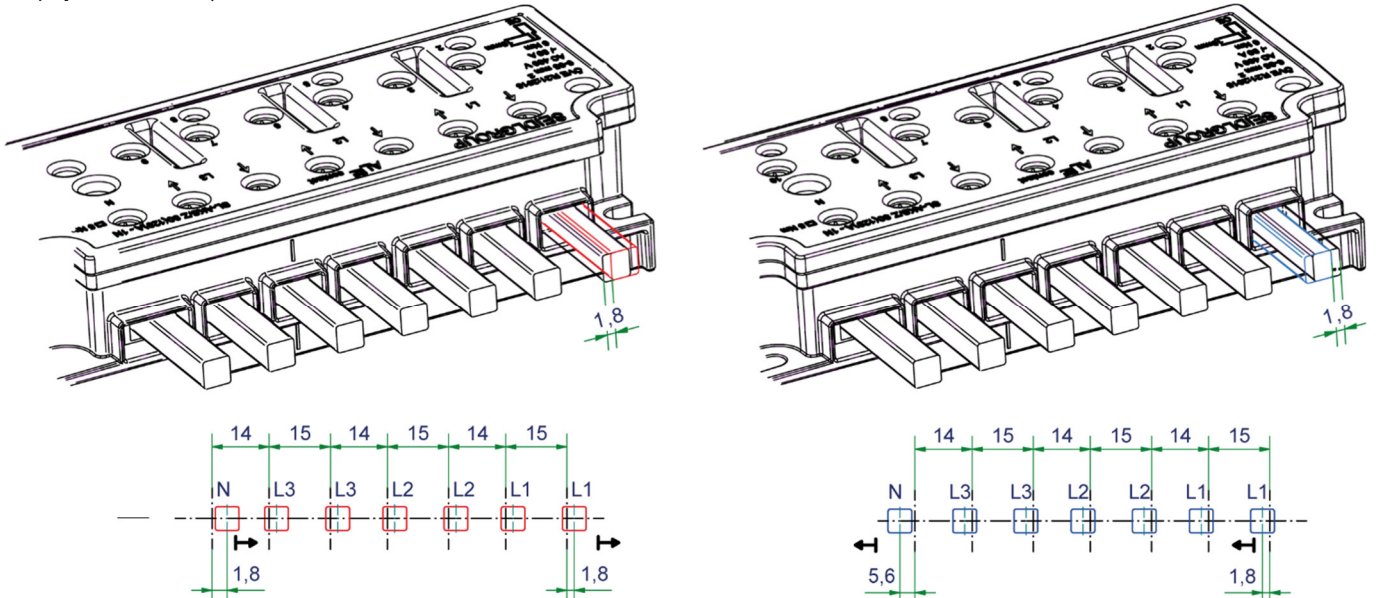
Zu- und Abgang aller Phasenanschlüsse, durchschnittliche Verlustleistungsermittlung			
Systemstifte SL-....	Mittelwert Angabe in Watt		
Belastungsstrom	20°C	40°C	65°C
20A	0,18	0,18	0,19
40A	0,60	0,61	0,64
63A	1,25	1,51	1,62



Flächenauflage vs. Linienauflage

Durch die quadratische Ausführung der Stifte ist in Kombination mit der Anschlussklemme SL-AKS/Z eine Flächenauflage anstatt der herkömmlichen Linienauflage gegeben.

7. Mögliche Zählerstiftabstände durch seitlichen Versatz (Open Contact):



Das einzigartige und zugleich innovative Merkmal ist der seitliche Versatz der Zähleranschlusstifte von bis zu 3,6 mm (1,8 mm je Seite – N: 1,8 mm und 5,6 mm). Dadurch können alle derzeit verwendeten Energiezähler und Smartmeter angeschlossen werden.

8. Kompatibilitäts- und Montagehinweise

Die Klemme darf ausschließlich mit dem zugelassenen Überbrückungswerkzeug SL-AKS-Z-UEW-01-X-X-X temporär überbrückt werden.

Bei Schraubenbefestigung auf einer Zählertafel / Zählerplatte muss in Bezug auf die Montageschrauben die Befestigungslaschenhöhe von 6 mm berücksichtigt werden (inkl. Ausnehmung für Überstand der Gleitmutter gem. OVE E 8640). Die Schraubenlänge ist derart zu wählen, dass die Montageschraube ausreichend Gewindegänge in die Gleitmutter der Zählerplatte, gemäß Herstellerspezifikation, aufweist.

^d Open Contact s. Skizze, Punkt 7

^e nach TGM-Gutachten TGM-VA EE 36844, s. Tabelle, Punkt 6

^f Auswahl der entsprechenden Aderisolation (Temperaturbeständigkeit) für die zugeführten Leiter ist erforderlich