
 ÖVE Zertifikatsnummer:  
85145-002


EN



Klemme mit Inserts aus der Speziallegierung AIE für den Anschluss von Smartmeter/Energiezähler, ermöglicht den spannungsunterbrechungsfreien Gerätetausch. Die Funktion der Anschlussklemme erfüllt die ÖVE R21:2019 und orientiert sich an den Sicherheitszielen der DIN VDE 0603-3-3.

„Open contact“ ermöglicht den Einsatz verschiedener Geräte unterschiedlicher Smartmeter/Zählerhersteller. Die Anschlussklemme, sowie umfangreiche Systemkomponenten, gewährleisten optimale, sichere und zukunftsorientierte Montage, Dauerbetrieb und kundenfreundlichen Smartmeter- Energiezählertausch. Die Montage ist durch eine Elektrofachkraft durchzuführen.

### Technische Daten:

SL-ZAKD 80 (128)A-1N:	Anschlussklemme Smartmeter / Zähler, Dauerstrom 80A Überlaststrom 2h 128A, Ausführung 1xN ohne Tarifanschluss
Nennstrom:	80A <sup>1)</sup> (maximal zulässiger Nennstrom der zugehörigen Überlastschutzeinrichtung)
Prüf- Überlaststrom:	128A / 2h (geprüft mit 1,6-fachem Nennstrom)
Betriebsspannung:	400V AC, 50Hz
Steckzyklen Zähleranschlussklemme:	1.250
Steckzyklen Überbrückungsvorrichtung:	5.000
Leitermaterial / Leiterart:	Cu / 2,5 - 35 mm <sup>2</sup> , starr, ein- und mehrdrähtig / flexible Leiter mit gekrimpter Aderendhülse <sup>a)</sup> / mehrdrähtige und Sektorenleiter erfordern eine gesonderte Leiteranschlussvorbereitung mittels Presshülse <sup>b)</sup>
Anschlüsse Zählerseitig:	Systemstifte SL-Stifte Vierkant und Rund geeignet für Standard-Zählerstifte 63A und System-Zählerstifte 80A
Einstecktiefe Leiter:	16 - 18 mm
Anzugsmoment Leiter:	5,5 Nm (1 Klemmschraube je Zu- und Abgangsklemme) 6 Nm bei mehrdrähtigen Leitern
Anzugsmoment Zählerstifte:	5 Nm (1 Klemmschraube je Zählerstiftanschluss)
Antriebswerkzeug Klemmschrauben:	Torx 25 - Zu- und Abgangsklemmen (Phasen + N)
Zählerstiftabstände:	gemäß DIN 43857 zzgl. Skizze <sup>c)</sup>
Verlustleistung bei 20° Raumtemperatur:	80A: 2,53W / 63A: 1,25W - Tabelle <sup>e)</sup>
Umgebungstemperatur:	-30°C bis +65°C <sup>d)</sup>
IP-Schutzart:	IP2XC (nach Montage aller Systemkomponenten inkl. Abdeckhaube)
Höhe/ Breite/ Tiefe:	44 mm / 135 mm / 35 mm
Gewicht:	1 Stück - 0,25 kg
VPE - Gewicht:	64 Stück - 16,00 kg
Kunststoff - Material:	PA 66 V0, halogenfrei

<sup>1)</sup> 80A / 128A mit System-Zählerstift. 63A / 100A mit Standard-Zählerstift nach ÖVE Richtlinie R21:2019-02-01

<sup>a)</sup> DIN 46228 oder gleichwertig.

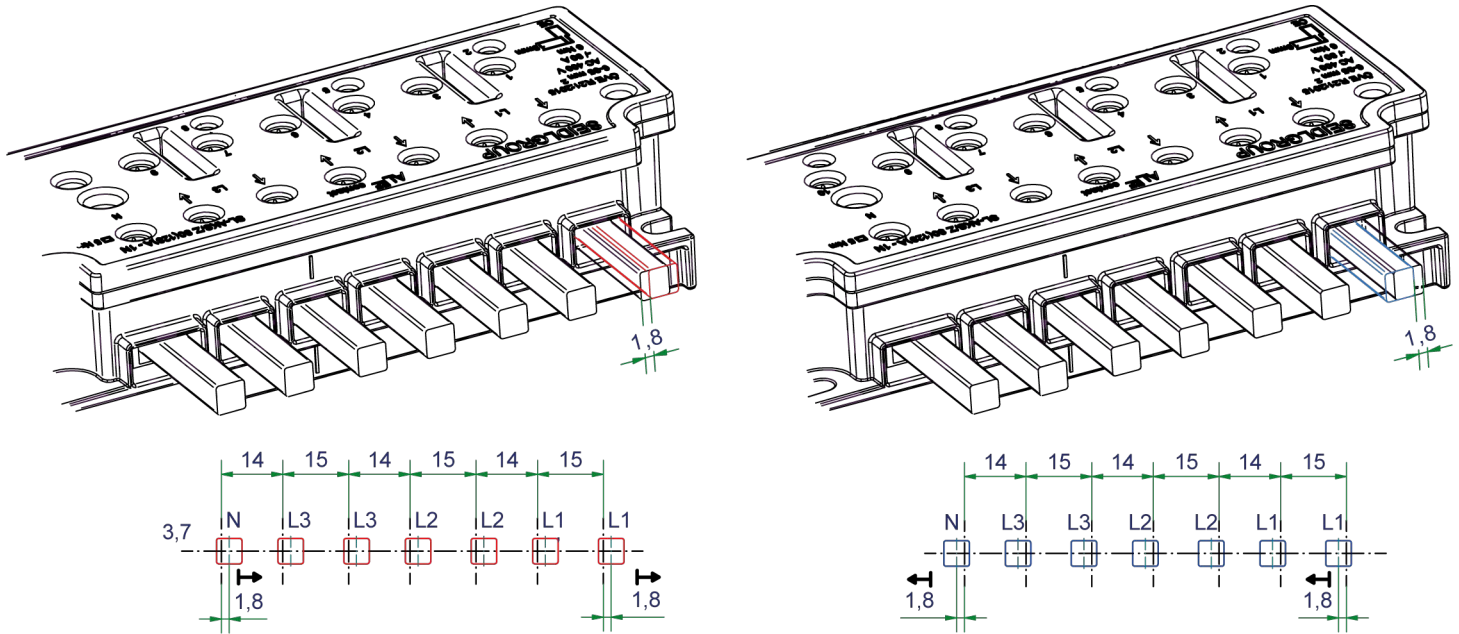
<sup>b)</sup> Mehrdrähtige- und Sektorenleiter müssen mit Presshülsen sowie geeigneten Presswerkzeugen vorbereitet werden um eine dauerhafte Kontaktierung zu gewährleisten.

<sup>d)</sup> Auswahl der entsprechenden Aderisolation (Temperaturbeständigkeit) für die zugeführten Leiter ist erforderlich.

### Zertifizierungen und Konformitäten:

ÖVE R21:2019; Niederspannungsrichtlinie LVD Directive 2014/35/EU  
RoHS III Directive 2015/863/EU; IEC/EN 60998-2-1; IEC 61545

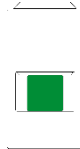
**c) Skizze Zählerstiftabstände gemäß DIN 43857:**



Das einzigartige und zugleich innovative Merkmal ist der seitliche Versatz der Zähleranschlussstifte von bis zu 3,6 mm (1,8 mm je Seite). Dadurch können alle derzeit verwendeten Energiezähler und Smartmeter mit der Anschlussklemme SL-ZAKD angeschlossen werden.

Durch die quadratische Ausföhrung des Stiftes ist eine Flächenauflage anstatt einer herkömmlichen Linienauflage in Kombination mit der Anschlussklemme SL-ZAKD gegeben.

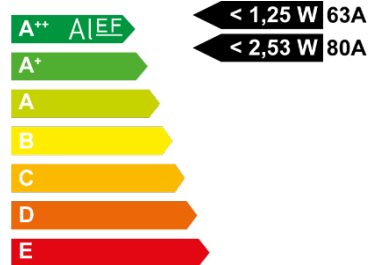
Flächenauflage



Linienauflage

Zu- und Abgang aller Phasenanschlüsse, durchschnittliche Verlustleistungsermittlung			
Systemstifte SL-.... Belastungsstrom	Mittelwert Angabe in Watt		
	20°C	40°C	65°C
20A	0,18	0,18	0,19
40A	0,60	0,61	0,64
63A	1,25	1,51	1,62
80A	2,53	2,60	2,68

<sup>1)</sup> Verlustleistung nach TGM-Gutachten TGM-VA EE 36844



<sup>2)</sup> Zu- und Abgang aller Phasenanschlüsse



Optional wird die Klemme im Auslieferungszustand mit einem Schmutzabdeckband ausgerüstet. Dies verhindert das Eindringen von Schmutz und Staub in der Bauphase. Der EVU - Netztechniker kann vor der Zählermontage das Abdeckband entfernen und weiss, dass die Anschlüsse der Zählerklemme einwandfrei einsetzbar sind.

**Kompatibilitätshinweis:**

Die Klemme darf ausschließlich mit dem zugelassenen Überbrückungswerkzeug SL-AKS-Z-UEW-01-X-X-X temporär und SL-AKS/Z-PUE-XX dauerhaft überbrückt werden.

- Für den Anschluss von Smartmetern / Energiezähler sind ausschließlich folgende Stifte zugelassen:
- 80A / 128A - Anschluss mit System-Zählerstift der Reihe SL-XX-XX-XXX (alle nach OVE R21:2019)
- 63A / 100A - Anschluss mit Standard-Zählerstift nach OVE R21:2019

Bei Schraubenbefestigung auf einer Zählertafel / Zählertragplatte muss in Bezug auf die Montageschrauben die Befestigungslaschenhöhe von 6 mm berücksichtigt werden. Die Schraubenlänge ist derart zu wählen, dass die Montageschraube ausreichend Gewindgänge in die Gleitmutter der Zählertragplatte, gemäß Herstellerspezifikation, aufweist.