


 ÖVE Zertifikatsnummer:  
85145-004


Klemme mit Inserts aus der Speziallegierung AIEF für den Anschluss von Smartmeter/Energiezähler, ermöglicht den spannungsunterbrechungsfreien Gerätetausch. Die Funktion der Anschlussklemme erfüllt die ÖVE R21:2019 und orientiert sich an den Sicherheitszielen der DIN VDE 0603-3-3.

„Open contact“ ermöglicht den Einsatz verschiedener Geräte unterschiedlicher Smartmeter/Zählerhersteller. Die Anschlussklemme, sowie umfangreiche Systemkomponenten, gewährleisten optimale, sichere und zukunftsorientierte Montage, Dauerbetrieb und kundenfreundlichen Smartmeter- Energiezählertausch. Die Montage ist durch eine Elektrofachkraft durchzuführen.

### Technische Daten:

SL-ZAKW 63 (100)A-2N+TRE:	Anschlussklemme Wechselstrom Smartmeter / Zähler, Dauerstrom 63A <sup>1)</sup> Überlaststrom 1h: 80A (Standard-Zählerstifte), 100A (System-Zählerstifte), Ausführung 2xN mit Tarifanschluss
Nennstrom:	63A <sup>1)</sup> (maximal zulässiger Nennstrom der zugehörigen Überlastschutzeinrichtung)
Prüf- Überlaststrom:	80A (Standard-Zählerstifte), 100A (System-Zählerstifte) / 1h (1,6-facher Nennstrom)
Betriebsspannung:	230V AC, 50Hz
Steckzyklen:	1000
Leitermaterial / Leiterart:	Cu / 6 - 25 mm <sup>2</sup> , starr, ein- und mehrdrahtig / flexible Leiter mit gecrimpter Aderendhülse <sup>a)</sup> / mehrdrahtige und Sektorenleiter erfordern eine gesonderte Leiteranschlussvorbereitung mittels Presshülse <sup>b)</sup>
Anschlüsse zählerseitig:	Systemstifte SL-Stifte Vierkant und Rund geeignet für Standard-Zählerstifte 50A und System-Zählerstifte 63A
Einstecktiefe Leiter:	16 - 18 mm
Anzugsmoment Leiter:	5,5 Nm (1 Klemmschraube je Zu- und Abgangsklemme) 6 Nm bei mehrdrahtigen Leitern
Anzugsmoment Zählerstifte:	5 Nm (1 Klemmschraube je Zählerstiftanschluss)
Antriebswerkzeug Klemmschrauben:	Torx 25 - Zu- und Abgangsklemmen (Phasen + N) Zorx 10 - Tarifanschluss
Anschlussquerschnitt Tarifanschluss:	1,5 – 2,5 mm <sup>2</sup> starr-eindrähtig / flexible Leiter mit Aderendhülse <sup>a)</sup>
Anzugsmoment Tarifanschluss:	0,5 Nm
Zählerstiftabstände:	gemäß DIN 43857 zzgl. Skizze <sup>b)</sup>
Verlustleistungsangabe:	0,50 Watt bei 63A und 40°C Umgebungstemperatur
Umgebungstemperatur:	-30°C bis +65°C <sup>d)</sup>
IP-Schutzart:	IP2XC (nach Montage aller Systemkomponenten)
Höhe/ Breite/ Tiefe:	35 mm / 88 mm / 44 mm
Gewicht:	1 Stück - 0,14 kg
VPE - Gewicht:	96 Stück - 13,44 kg
Kunststoff - Material:	PA 66 V0, halogenfrei

<sup>1)</sup> 63A mit System-Zählerstift. 50A mit Standard-Zählerstift nach ÖVE Richtlinie R21:2019-02-01

<sup>a)</sup> DIN 46228 oder gleichwertig.

<sup>b)</sup> Mehrdrahtige- und Sektorenleiter müssen mit Presshülsen sowie geeigneten Presswerkzeugen vorbereitet werden, um eine dauerhafte Kontaktierung zu gewährleisten.

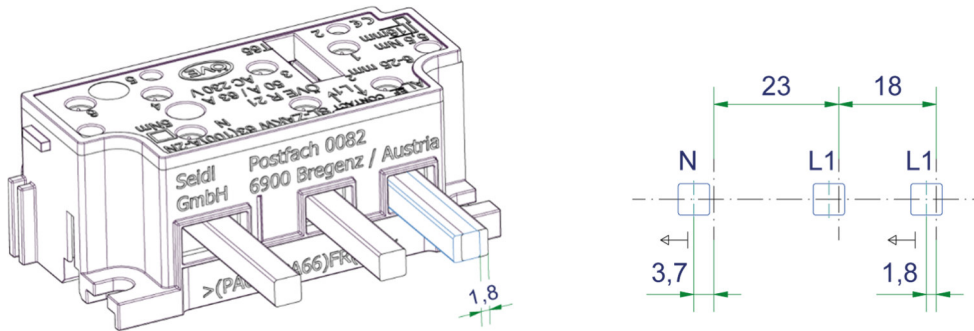
<sup>d)</sup> Auswahl der entsprechenden Aderisolation (Temperaturbeständigkeit) für die zugeführten Leiter ist erforderlich.

### Zertifizierungen und Konformitäten:

ÖVE R21:2019; Niederspannungsrichtlinie LVD Directive 2014/35/EU

RoHS III Directive 2015/863/EU; IEC/EN 60998-2-1; IEC 61545

**b) Skizze Zählerstiftabstände gemäß DIN 43857:**



Das einzigartige und zugleich innovative Merkmal ist der seitliche Versatz der Zähleranschlussstifte von bis zu 3,6 mm (1,8 mm je Seite). Dadurch können alle derzeit verwendeten Energiezähler und Smartmeter mit der Anschlussklemme SL-ZAKW angeschlossen werden.

Durch die quadratische Ausführung des Stiftes ist eine Flächenauflage anstatt einer herkömmlichen Linienauflage in Kombination mit der Anschlussklemme SL-ZAKW gegeben.

Flächenauflage



Linienauflage

**Kompatibilitätshinweis:**

Die Klemme darf ausschließlich mit dem zugelassenen Überbrückungswerkzeug SL-ZAKW-UEW-01 temporär überbrückt werden.

Für den Anschluss von Smartmetern / Energiezähler sind ausschließlich folgende Stifte zugelassen:

- 63A - Anschluss mit System-Zählerstift der Reihe SL-XX-XX-XXX (alle nach OVE R21:2019)
- 50A - Anschluss mit Standard-Zählerstift nach OVE R21:2019

Bei Schraubenbefestigung auf einer Zählertafel / Zählertragplatte muss, in Bezug auf die Montageschrauben, die Befestigungslaschenhöhe von 6 mm berücksichtigt werden.

Die Schraubenlänge ist derart zu wählen, dass die Montageschraube ausreichend Gewindegänge in die Gleitmutter der Zählertragplatte, gemäß Herstellerspezifikation, aufweist.