

REG F551

VDE Aktenzeichen:
5024618-1441-0001/270557

Installationsklemme mit Inserts aus der Speziallegierung AlEF für den Anschluss von Smartmeter/Energiezähler, ermöglicht den spannungsunterbrechungsfreien Gerätetausch. Das Anschlussystem wurde als Installationsklemme durch den VDE geprüft und zertifiziert.

„Open contact“ ermöglicht den Einsatz verschiedener Geräte unterschiedlicher Smartmeter/Zählerhersteller. Die Installationsklemme, sowie umfangreiche Systemkomponenten, gewährleisten optimale, sichere und zukunftsorientierte Montage, Dauerbetrieb und kundenfreundlichen Smartmeter- Energiezählertausch. Die Montage ist durch eine Elektrofachkraft durchzuführen.

Technische Daten:

SL-ZIKD 100A-1N	Zählerinstallationsklemme; 1 Neutralleiter ohne Tarifanschluss		
Nennstrom:	100A		
Betriebsspannung:	400V AC, 50Hz		
Leitermaterial / Leiterart:	Cu / 2,5 - 35 mm ² , starr, ein- und mehrdrähtig / flexible Leiter mit gekrimpter Aderendhülse ^{a)} / mehrdrähtige und Sektorenleiter erfordern eine gesonderte Leiteranschlussvorbereitung mittels Presshülse ^{b)}		
Anschlüsse Zählerseitig:	Systemstifte SL-Stifte Vierkant und Rund / Vierkant		
Einstecktiefe Leiter:	16 - 18 mm		
Anzugsmoment Leiter:	5,5 Nm (1 Klemmschraube je Zu- und Abgangsklemme) 6 Nm bei mehrdrähtigen Leitern		
Anzugsmoment Zählerstifte:	5 Nm (1 Klemmschraube je Zählerstiftanschluss)		
Antriebswerkzeuge Klemmschrauben:	Torx 25 - Zu- und Abgangsklemmen (Außenleiter + Neutralleiter)		
Zählerstiftabstände:	gemäß DIN 43857 zzgl. Skizze		
Verlustleistung: ^{d)}	20° C	40° C	65° C
	63A 1,25W	1,51W	1,62W
	80A 2,53W	2,60W	2,68W
	100A 3,90W	4,00W	4,10W
Umgebungstemperatur:	-30°C bis +65°C ^{d)}		
IP-Schutzart:	IP2XC (nach Montage aller Systemkomponenten inkl. Abdeckhaube)		
Höhe/ Breite/ Tiefe:	44 mm / 135 mm / 35 mm		
Gewicht:	1 Stück - 0,25 kg		
VPE - Gewicht:	64 Stück - 16,00 kg		
Kunststoff - Material:	PA 66 V0, halogenfrei		

^{a)} DIN 46228 oder gleichwertig

^{b)} Mehrdrähtige- und Sektorenleiter müssen mit Presshülsen sowie geeigneten Presswerkzeugen vorbereitet werden um eine dauerhafte Kontaktierung zu gewährleisten.

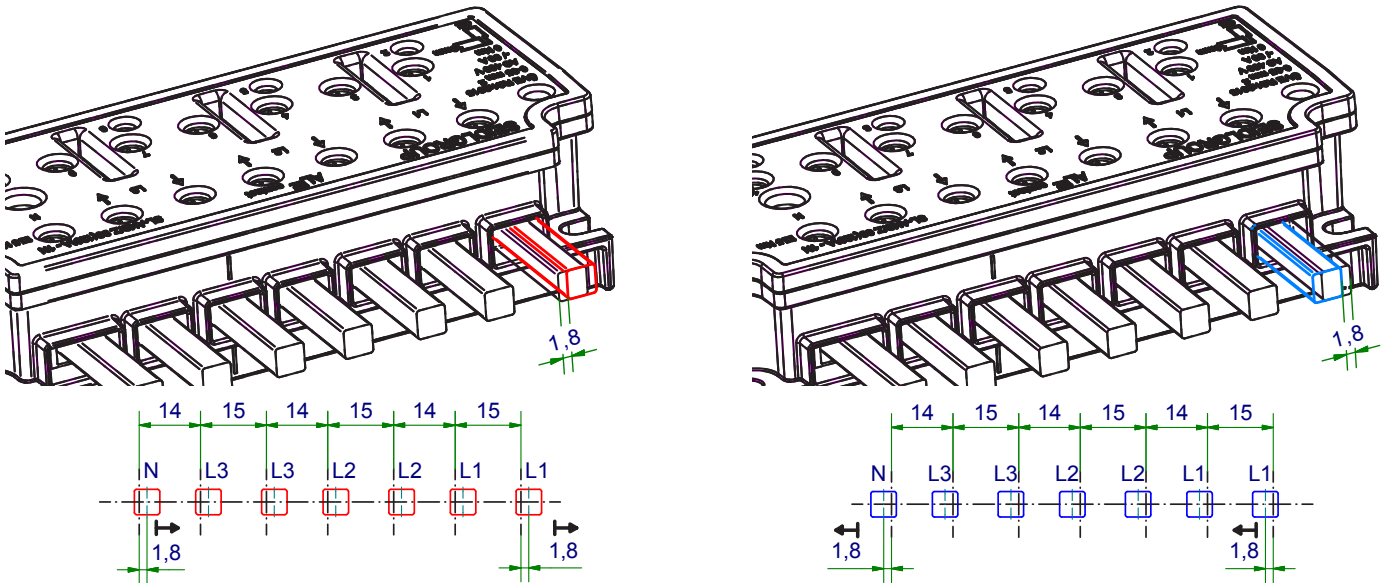
^{c)} Auswahl der entsprechenden Aderisolation (Temperaturbeständigkeit) für die zugeführten Leiter ist erforderlich

^{d)} Verlustleistung basierend auf Gutachten TGM-VA EE 36844

Zertifizierungen und Konformitäten:

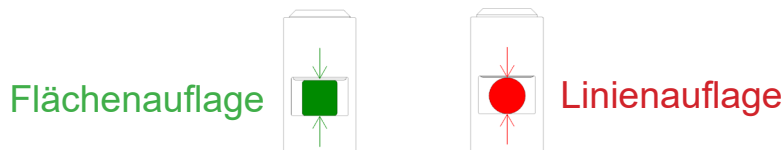
DIN EN 60998-1 (VDE 0613 Teil 1):2005-03;
 DIN EN 60998-2-1 (VDE 0613 Teil 2-1):2005-03;
 EN 60998-1:2004; EN 60998-2-1:2004; IEC 61545:1996-0;
 Niederspannungsrichtlinie LVD 2014/35/EU; RoHS III Directive 2015/863/EU

a) Skizze Zählerstiftabstände gemäß DIN 43857:



Das einzigartige und zugleich innovative Merkmal ist der seitliche Versatz der Zähleranschlussstifte von bis zu 3,6 mm (1,8 mm je Seite). Dadurch können alle derzeit verwendeten Energiezähler und Smartmeter mit der Zählerinstallationsklemme SL-ZIKD angeschlossen werden.

Durch die quadratische Ausführung des Stiftes ist eine Flächenauflage anstatt einer herkömmlichen Linienauflage in Kombination mit der Anschlussklemme SL-ZIKD gegeben.



Symbolfoto

Optional wird die Klemme im Auslieferungszustand mit einem Schmutzabdeckband ausgerüstet. Dies verhindert das Eindringen von Schmutz und Staub in der Bauphase. Der EVU - Netztechniker kann vor der Zählermontage das Abdeckband entfernen und weiss, dass die Anschlüsse der Zählerklemme einwandfrei einsetzbar sind.

Kompatibilitätshinweis:

Die Zählerinstallationsklemme darf ausschließlich mit dem zugelassenen Überbrückungswerkzeug SL-AKS-Z-UEW-XX temporär und SL-AKS/Z-PUE-XX überbrückt werden. Für den Anschluss von Smartmetern / Energiezähler sind ausschließlich folgende Stifte zugelassen: 100A - Anschluss mit System-Zählerstift der Reihe SL-6-6-45V, SL-6-6-45RV (alle nach ÖVE R21:2015). Bei Schraubenbefestigung auf einer Zählertafel / Zählertragplatte muss in Bezug auf die Montageschrauben die Befestigungslaschenhöhe von 6 mm berücksichtigt werden. Die Schraubenlänge ist derart zu wählen, dass die Montageschraube ausreichend Gewindgänge in die Gleitmutter der Zählertragplatte, gemäß Herstellerspezifikation, aufweist.