



Zähleranschlussklemme

SL-ZIKD 100A-2N o. TRE

Artikelnummer 1006401

Datenblatt QM-PD-032 Index A

Erstellung 04.12.24, PM

Prüfung SZ

Freigabe SZ



Ausweis
40048909



1. Zweck:

Die Installationsklemme mit Inserts aus der Speziallegierung Al^{EF} für den Anschluss von Smartmetern / Energiezählern ermöglicht den spannungsunterbrechungsfreien Gerätetausch. Das Anschlussystem wurde als Installationsklemme durch den VDE geprüft und zertifiziert.

2. Funktion:

Die Funktion der Installationsklemme orientiert sich an den Sicherheitszielen der DIN VDE 0603-3-3. „Open Contact“ ermöglicht den Einsatz verschiedener Geräte unterschiedlicher Smartmeter/Zählerhersteller.

3. Sicherheit:

Die Klemme, sowie umfangreiche Systemkomponenten, gewährleisten optimale, sichere und zukunftsorientierte Montage, Dauerbetrieb und kundenfreundlichen Smartmeter-Energiezählertausch. **Die Montage ist durch eine Elektrofachkraft durchzuführen!**

4. Technische Daten:

SL-ZIKD 100A-2N ohne TRE	Zählerinstallationsklemme; 2 Neutralleiter ohne Tarifanschluss
Bemessungsstrom:	100A
Betriebsspannung:	400V AC, 50Hz
Leitermaterial / Leiterart:	Cu / 2,5 – 35 mm ² , starr, ein- und mehrdrähtig / flexible Leiter mit verpresster Aderendhülse ^a / mehrdrähtige und Sektorleiter erfordern eine gesonderte Leiteranschlussvorbereitung mittels Presshülse ^b
Anschlüsse zählerseitig:	Systemstifte SL-Stifte Vierkant und Rund/Vierkant
Einstecktiefe Leiter:	18 mm
Anzugsdrehmoment Leiter:	5,5 Nm (1 Klemmschraube je Zu- und Abgangsklemme)
Anzugsdrehmomentmoment Zählerstifte:	5 Nm (1 Klemmschraube je Zählerstiftanschluss)
Anzugsdrehmoment Befestigungsschrauben ADH:	max. 0,3 Nm
Antriebswerkzeug Klemmschrauben:	Torx 25 - Zu- und Abgangsklemmen (Phasen + Neutralleiter)
Zählerstiftabstände:	gemäß DIN 43857 ^c
Verlustleistung bei 20 °C Raumtemperatur:	100A: 3,90W / 80A: 2,53W / 63A: 1,25W ^d
Umgebungstemperatur:	-30°C bis +65°C ^e

^a DIN 46228-1, DIN 46228-4 oder gleichwertig

^b Mehrdrähtige- und Sektorleiter müssen mit Presshülsen sowie geeigneten Presswerkzeugen vorbereitet werden, um eine dauerhafte Kontaktierung zu gewährleisten.

(s. auch unsere Technischen Hinweise QM-TH-001 Leiteranschluss SL-ZAKD / ZIKD / ZAKW-Baureihe)

^c Open Contact s. Skizze, Punkt 7

^d nach TGM-Gutachten TGM-VA EE 36844, s. Tabelle, Punkt 6

^e Auswahl der entsprechenden Aderisolation (Temperaturbeständigkeit) für die zugeführten Leiter ist erforderlich

IP-Schutzart:	IP2XC (nach Montage aller Systemkomponenten inkl. Abdeckhaube)
Höhe/ Breite/ Tiefe:	44 mm / 135 mm / 35 mm
Gewicht:	1 Stück - 0,25 kg
VPE - Gewicht:	64 Stück - 16,00 kg
Kunststoff - Material:	PA 66 V0, halogenfrei

5. Zertifizierungen und Konformitäten:

Niederspannungsrichtlinie LVD Directive 2014/35/EU; DIN VDE 0613-1 und DIN VDE 0613-2-1
RoHS III Directive 2015/863/EU; IEC/EN 60998-2-1; IEC 61545

6. Verlustleistung:

Zu- und Abgang aller Phasenanschlüsse, durchschnittliche Verlustleistungsermittlung			
Systemstifte SL-....	Mittelwert Angabe in Watt		
Belastungsstrom	20°C	40°C	65°C
20A	0,18	0,18	0,19
40A	0,60	0,61	0,64
63A	1,25	1,51	1,62
80A	2,53	2,60	2,68
100A	3,90	4,00	4,10



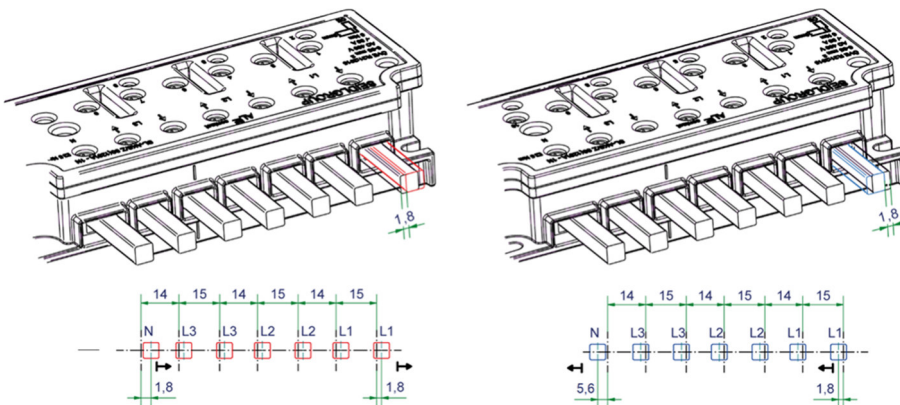
< 3,90 W 100A

Flächenauflage vs. Linienauflage



Durch die quadratische Ausführung des Stiftes ist eine Flächenauflage anstatt einer herkömmlichen Linienauflage in Kombination mit der Zählerinstallationsklemme SL-ZIKD gegeben.

7. Mögliche Zählerstiftabstände durch seitlichen Versatz (Open Contact):



Einzigartig und innovativ ist der seitliche Versatz der Zähleranschlussstifte von bis zu 3,6 mm (1,8 mm je Seite – N: 1,8 mm und 5,6 mm). Dadurch können alle derzeit verwendeten Energiezähler und Smartmeter mit der Zählerinstallationsklemme SL-ZIKD angeschlossen werden.

8. Kompatibilitäts- und Montagehinweise:

Die Klemme darf ausschließlich mit dem zugelassenen Überbrückungswerkzeug SL-AKS/Z-UEW-01-X-X-X temporär und SL-AKS/Z-PUE-XX dauerhaft überbrückt werden.

Für den Anschluss von Smartmetern / Energiezählern sind ausschließlich folgende Stifte zugelassen:

- 100A - Anschluss mit System-Zählerstift der Reihe SL-6-6-XXX (alle nach OVE R21:2019)

Bei Schraubenbefestigung auf einer Zählertafel / Zählerplatte muss in Bezug auf die Montageschrauben die Befestigungslaschenhöhe von 6 mm berücksichtigt werden (inkl. Ausnehmung für Überstand der Gleitmuttern gem. OVE E 8640). Die Schraubenlänge ist derart zu wählen, dass die Montageschraube ausreichend Gewindegänge in die Gleitmutter der Zählerplatte, gemäß Herstellerspezifikation, aufweist.